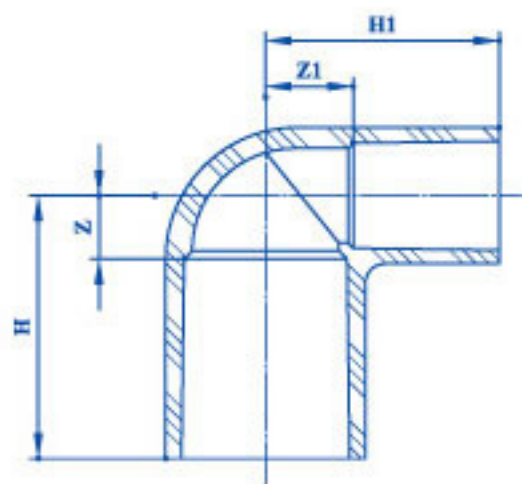


ข้อต่อ 90° ลด

TS REDUCING ELBOW



Unit:mm

ชื่อขนาด NOMINAL SIZE	H	Z	H1	Z1
20x18 ($\frac{3}{4}$ "x $\frac{1}{2}$ ")	48	13	45	15
25x18 (1"x $\frac{1}{2}$ ")	60	19	43	13
25x20 (1"x $\frac{3}{4}$ ")	57	16	54	19

- หมายเหตุ : 1. เกณฑ์ความคลาดเคลื่อน (tolerance) ของ H และ H1 = $\begin{matrix} +5 \\ -1 \end{matrix}$ มม.
2. อุปกรณ์ผลิตตามมาตรฐาน "ท้องถิ่นไทย"