

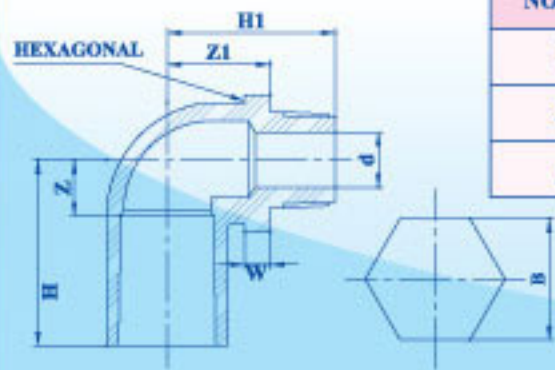
# บ็องอเกลียวนอก

## TS VALVE ELBOW SOCKET



Unit:mm

ชื่อขนาด NOMINAL SIZE	H	Z	H1	Z1	d	W	B	ชื่อขนาดเกลียว NOMINAL SIZE OF THREAD
18 (½")	43	13	43	24.5	13	6	28	PF. ½"
20 (¾")	51	15	50	29.0	18	8	33	PF. ¾"
25 (1")	61	19	60	37.0	23	8	41	PF. 1"



หมายเหตุ : 1. เกณฑ์ความคลาดเคลื่อน (tolerance) ของ H =  $\begin{matrix} +5 \\ -1 \end{matrix}$  มม.  
 H1 =  $\begin{matrix} +5 \\ -2 \end{matrix}$  มม.

THAI PIPE



ท่อน้ำไทย