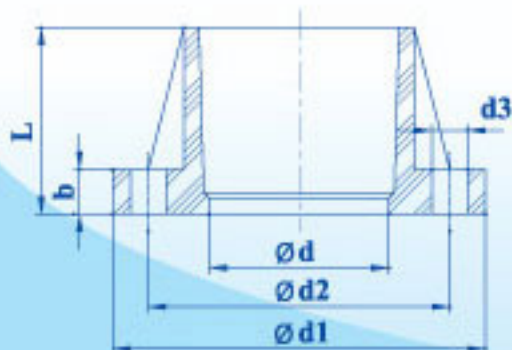
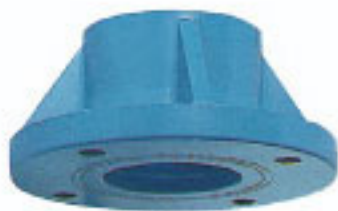


บล็อกร่องน้ำงานพีวีซี

TS FLANGE

Unit:mm



ชื่อขนาด NOMINAL SIZE	L (min)	d (min)	มิติของหน้างาน (DIMENSION OF FLANGE)				
			d1	d2	d3	No.OF HOLES	b
● 40 (1½")	60	40	140	105	19	4	16
55 (2")	70	51	155	120	19	4	16
● 65 (2½")	70	67	175	140	19	4	18
80 (3")	75	77	200	160	19	4	21
100 (4")	95	100	220	180	19	8	22
150 (6")	144	146	285	240	23	8	23

หมายเหตุ : 1. ● บริษัทฯ ยังไม่มีการผลิตออกจำหน่าย

2. มาตรฐานของ FLANGE

ขนาด 40 (1½") – 65 (2½") เป็นไปตาม JIS.10K

ขนาด 80 (3") – 150 (6") เป็นไปตาม ISO/R13

THAI PIPE

ท่อน้ำไทย

