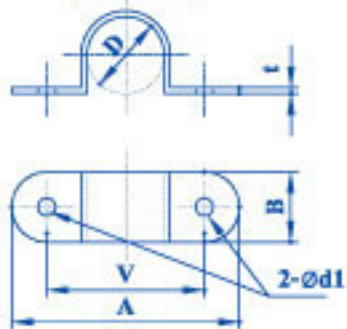


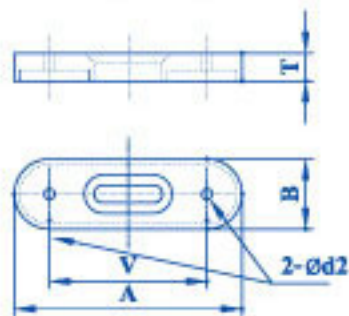
ก๊ิปจับท่อพีวีซี PVC ANCHOR



ก๊ิปจับท่อ
(SADDLES)



ฐานก๊ิปจับท่อ
(BASE)



Unit:mm

ชื่อขนาด NOMINAL SIZE	ก๊ิปจับท่อ (SADDLES)						ฐานก๊ิปจับท่อ (BASE)				
	A	B	t (min)	D	Ø d1	V	A	B	T	Ø d2	V
18 (½")	65	20	1.70	22	5.0	45	65	20	8	3.0	45
20 (¾")	75	20	1.70	26	5.0	55	75	20	6	3.0	55
25 (1")	90	20	1.70	34	5.0	65	90	20	8	3.0	65