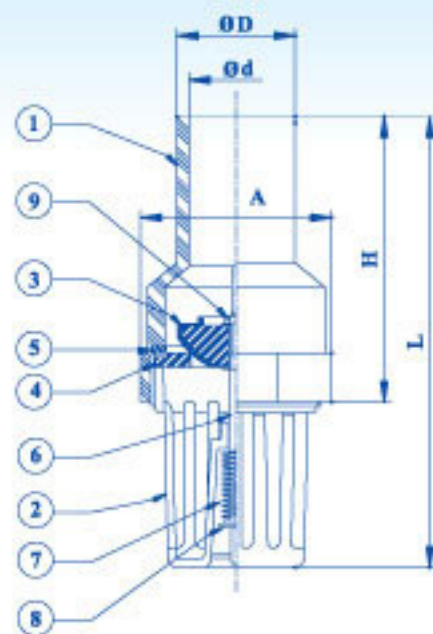


# ตัวกระโถกพีวีซี

## FOOT VALVE



NO.	NAME OF PART	MATERIALS
1	WAY OUT	uPVC
2	SUCTION	uPVC
3	VALVE	NEOPRENE
4	VALVE SEAT	uPVC
5	PACKING	NEOPRENE
6	GUIDE	BRONZE
7	SPRING	BRONZE
8	SPRING HOLDER	BRONZE
9	NUT	BRONZE

หมายเหตุ : 1. ขนาด 55(2") หมายเลข 6, 8 และ 9 ผลิตจาก uPVC

Unit:mm

ชื่อขนาด NOMINAL SIZE	Ø D	Ø d	L	H	A
25 (1")	34±0.15	26.45	132	83	55x60
35 (1¼")	42±0.15	35	175	105	70x72.4
40 (1½")	48±0.15	40	206	126	83x85
55 (2")	60±0.15	51	262	162	101x115