

# NEW

# ข้อต่อท่อพีวีซีแข็ง “ท่อน้ำไทย”

ข้อต่อพีวีซีแข็ง “ท่อน้ำไทย” สำหรับใช้กับท่อรับความดัน (ท่อประปา)

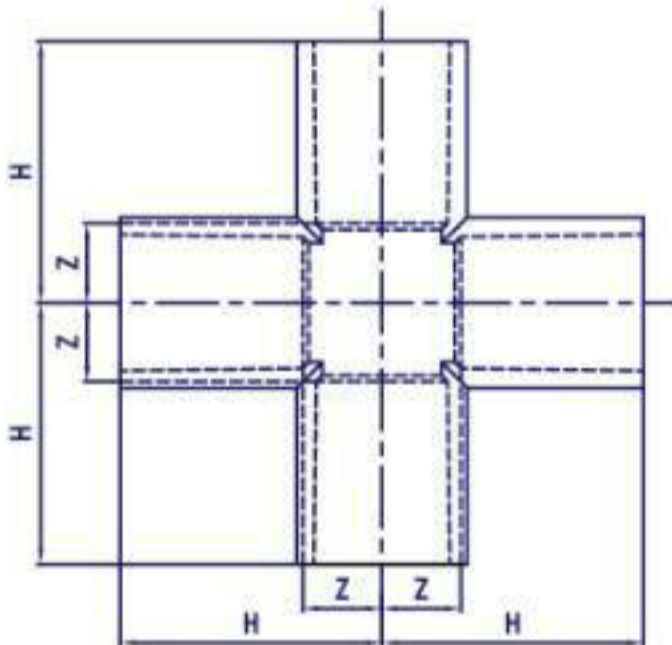
- ขนาดหัวสวมของข้อต่อ ยาวและหนา ตามมาตรฐาน มอก.1131-2532
- วัสดุดี มีคุณภาพได้มาตรฐานสากล
- ผลิตด้วยเครื่องจักรที่ทันสมัย มากด้วยประสบการณ์ กว่า 50 ปี
- สามารถนำไปประยุกต์ใช้ในงานเอนกประสงค์ต่างๆ ได้

## รายละเอียด ชื่อขนาด และมิติ

### สี่ทาง 90° (TS CROSS)



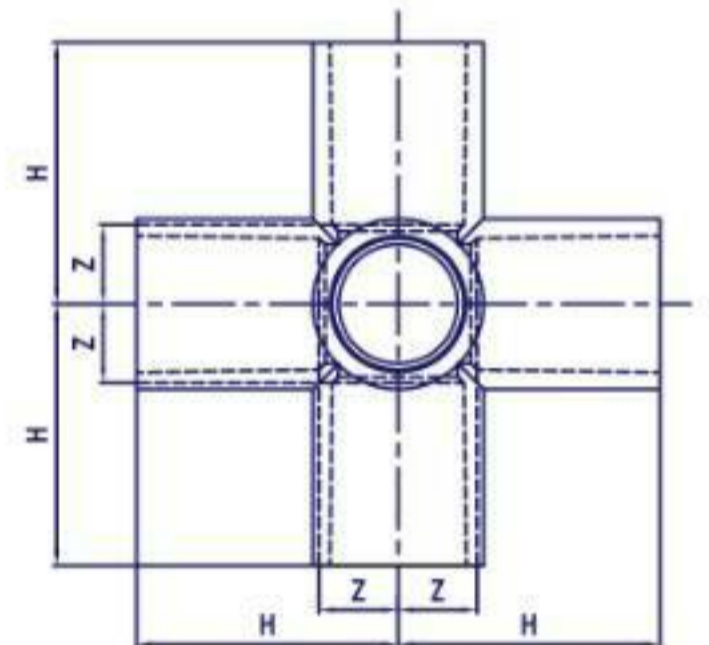
### ห้าทางตั้งฉาก (5 WAY 90° SIDE TEE)



Unit:mm

| ชื่อขนาด<br>NOMINAL SIZE | H  | Z  |
|--------------------------|----|----|
| 18 (1/2")                | 43 | 13 |
| 20 (3/4")                | 50 | 15 |
| 25 (1")                  | 60 | 19 |

- หมายเหตุ : 1. เกณฑ์ความคลาดเคลื่อน (tolerance) ของ H =  $^{+5}_{-1}$  มม.  
 2. อุปกรณ์ผลิตตามมาตรฐาน “ท่อน้ำไทย”  
 3. บริษัทฯ มีผลิตสีฟ้า และสีขาว



## ราคาผลิตภัณฑ์

### สี่ทาง 90° (TS CROSS)

| ชื่อขนาด<br>NOMINAL SIZE | ราคาต่อหน่วย<br>(บาท)<br>UNIT PRICE (Baht) | จำนวนตัว/กล่อง<br>PIECES/CARTON |
|--------------------------|--------------------------------------------|---------------------------------|
| 18 (1/2")                | 8.-                                        | 95                              |
| 20 (3/4")                | 11.-                                       | 60                              |
| 25 (1")                  | 19.-                                       | 30                              |

### ห้าทางตั้งฉาก (5 WAY 90° SIDE TEE)

| ชื่อขนาด<br>NOMINAL SIZE | ราคาต่อหน่วย<br>(บาท)<br>UNIT PRICE (Baht) | จำนวนตัว/กล่อง<br>PIECES/CARTON |
|--------------------------|--------------------------------------------|---------------------------------|
| 18 (1/2")                | 20.-                                       | 70                              |
| 20 (3/4")                | 25.-                                       | 45                              |
| 25 (1")                  | 35.-                                       | 20                              |



บริษัท อุตสาหกรรมท่อน้ำไทย จำกัด THAI PIPE INDUSTRY CO., LTD.

441 ถนนสมเด็จพระปิ่นเกล้า แขวงบางยี่ขัน เขตบางพลัด กรุงเทพมหานคร 10700 www.thaipipe.com E-mail: info@thaipipe.com  
โทร. 0 2424 9440, 0 2433 0021, 0 2883 3175 (อัตโนมัติ 26 คู่สาย) แฟกซ์ : 0 2433 5266, 0 2433 8358, 0 2424 7856, 0 2883 3108